

千分尺

品牌信赖的证明，三丰测量工具的起点

Quick-Mini (便携式小型比较仪) 700 系列 PK-1012CPX

- 重量轻，掌上型。
- 非常适合对小巧，轻薄和精致的物品进行快速尺寸检测。
- 功能：原点设置和调零。

- 应用举例
小型物品测量：珍珠，珠宝，发动机挺杆和螺丝的垫片等。
轻薄物品的测量：打印纸，塑料袋，包括面条在内的食品，眼睛镜片，介质基面，化石，薄板和包括滤布在内的医学产品。
细线和细杆测量：钓鱼线，牙科铰刀，面食，PCB (印刷电路板)和硬接线钻子。



700-119-20

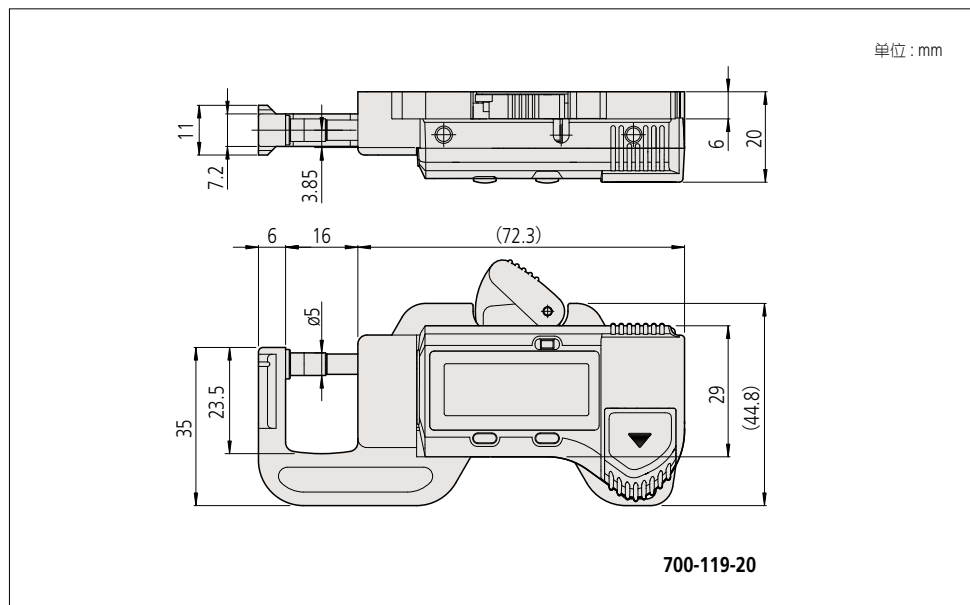
规格

公制型

货号	测量范围	分辨力	精度*	重量
700-119-20	0-12mm	0.01mm	±0.02	70 g

* 不包括量化偏差

尺寸



700-119-20



规格

SR44 (1 个), 938882, 用于初始操作检查 (标准附件)