

# 千分尺

品牌信赖的证明，三丰测量工具的起点

## 防冷却液千分尺

### 293 系列

### MDC-MX/MXT/PX/PXT/MJB

- 高性能达到世界最高水平。
- 电池寿命达到约 2.4 年，可减少繁琐的电池更换。
- 隔热装置、表面护板部分，考虑到便于手持测量，采用了防滑形状（凸起形状）。



- 通过棘轮套管提高了单手的操作性。
- 所有塑料元件均采用耐油性材料。
- 带有测量数据输出功能的机型 (MDC-MX/MXT/MJB) 可建立统计过程控制系统和计量系统。(参见 A-3 页)
- 测量数据可转换为键盘信号，直接输入到市面在售的表格计算软件的表格，具有便利的操作界面以及输入工具。(参见 A-5 页)
- 测力装置有棘轮锁紧式和棘轮套管式两种。
- 测量面为硬质合金。



293-230-30

293-252-10



293-233-30

293-231-30

293-230-30

293-232-30



293-234-30  
棘轮套管

## 规格

货号	测量范围*1 (mm)	精度 ( $\mu\text{m}$ )	平行度 ( $\mu\text{m}$ )	测力装置	重量 (g)
带有数据输出功能					
293-230-30	0~25	±1	1	棘轮锁紧	270
293-231-30	25~50				330
293-232-30	50~75		2		470
293-233-30	75~100				625
293-250-10	100~125	±2	[2+最大测量长度(mm)/100] (小数圆整)		600
293-251-10	125~150				740
293-252-10	150~175	±3			800
293-253-10	175~200				970
293-254-10	200~225	±4			1110
293-255-10	225~250				1270
293-256-10	250~275	±4	1340		
293-257-10	275~300		1540		
293-234-30	0~25	±1	1	棘轮套管	280
293-235-30	25~50			340	
无数据输出功能					
293-240-30	0~25	±1	1	棘轮锁紧	270
293-241-30	25~50				330
293-242-30	50~75		2		470
293-243-30	75~100	625			
293-244-30	0~25	±1	1	棘轮套管	280
293-245-30	25~50			340	

\*1: 最大测量长度为125mm以上的产品的原点设置为无需预设型。



三丰公司 IP65 防护等级的产品已通过了德国授权机构莱茵集团 (TUV Rheinland) 独立认证。



MDC-MX/MXT/PX/PXT



MDC-MJB



测量仪器附带检验证书  
详细信息参见 IX 页

## IP65等级

等级 6: 防尘

不允许灰尘渗入

等级 5: 防喷射

从任何方向直接喷射的水不会产生负面影响

## 规格

分辨力: 0.001mm

平面度: 0.3 $\mu\text{m}$

尘/水防护等级: IP65 (IEC60529)\*2

测力: 5~10N

电池: SR44 (1 个), 938882用于初步的

操作检查 (标准附件)

位置检测方式: 电磁诱导式旋转传感器

电池寿命:

正常使用情况下约为2.4年(MDC-MX/MXT/PX/PXT)

正常使用情况下约为1.2年(MDC-MJB)

标准附件: 量杆1个(测量范围25mm规格除外)

扳手(No.301336)

\*2: 使用后需要做防锈处理。

## 选件

仅支持带数据输出的型号:

带有输出开关的电缆\*3

1m: 05CZA662

2m: 05CZA663

USB Input Tool

USB-ITN-B (2m): No. 06ADV380B



\*3: 因与其他测量数据输出功能的数显千分尺的连接性没有互换性，请注意。

## 尺寸

### 功能

**原点设置 (ABS绝对测量系统):**

按原点按钮, 在当前测微螺杆位置重置ABS原点。根据尺寸不同, 可设置原点值。

**零点设置 (INC增量测量系统)**

短按ZERO/ABS按钮, 在当前测微螺杆位置显示设置到零点, 切换到增量测量模式, 长按按钮重置为ABS测量模式。

**数据保持:**

可以保持显示值。若解除此功能, 在此之前所设置的调零位置或从原点位置开始的测量值会显示出来, 对于不易观看显示的位置测量非常便利。

**测量数据输出\*4:**

带有测量数据输出端子, 可建立统计过程控制系统和计量系统。

\*4: 仅限MDC-MX/MXT/MJB

**自动电源开/关:**

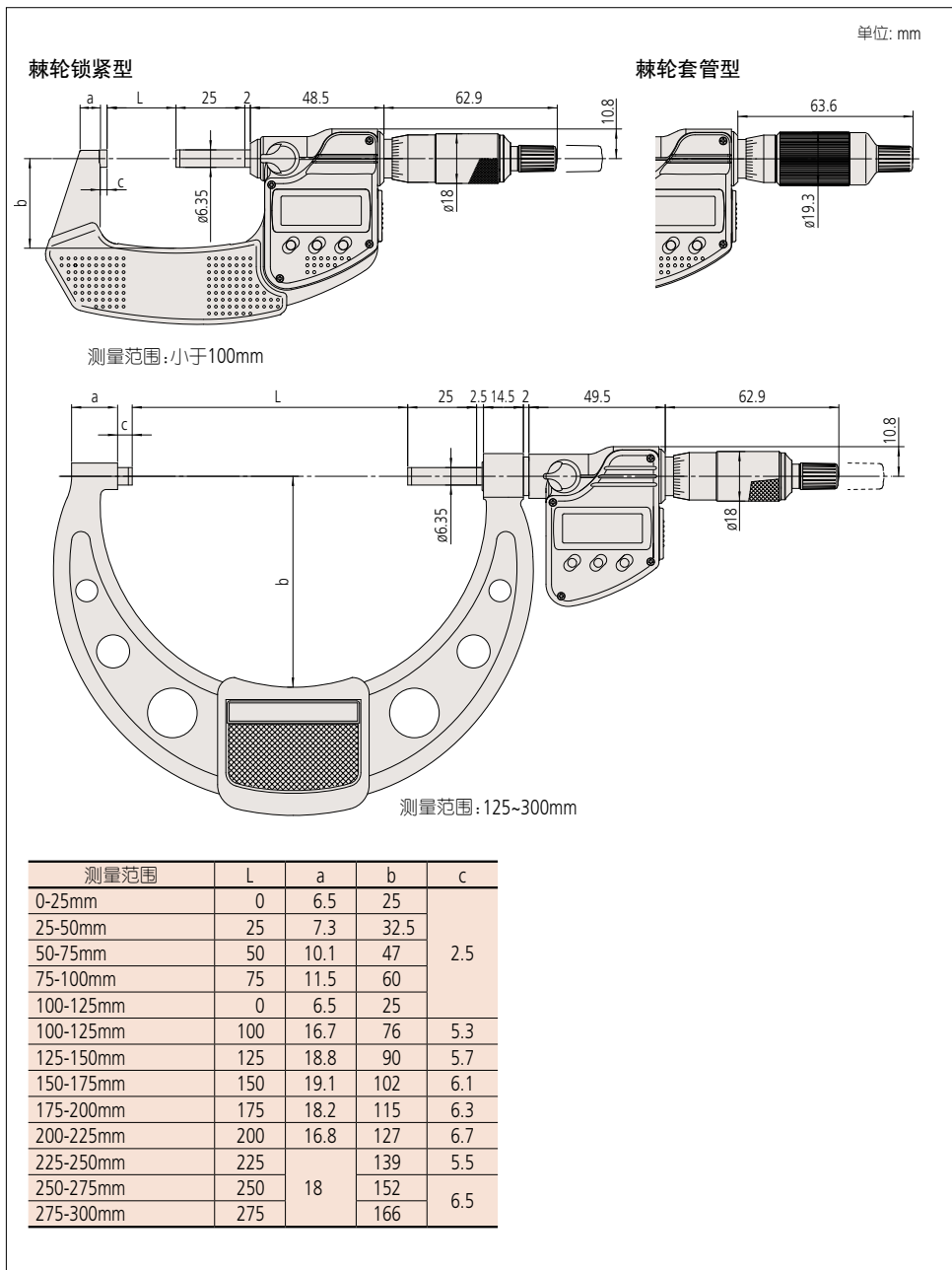
若持续大约20分钟不再使用时, 液晶显示会消失, 但ABS测量长度系列的原点(预设值)尚处于记忆状态。再次旋转测微螺杆则可以恢复显示。

**错误警报:**

万一显示器出现溢出或者计算失误时, 显示器会显示出错信息, 测量功能会自动停止。在出错状态下不能继续测量。另外, 电池电压低下时, 在进入不能测量的状态之前电池标记会点亮, 以提示电池将要耗尽。

**功能锁定:**

为防止因误操作而改变原点位置, 可锁定PRESET(原点设置)功能和ZERO(调零)功能。



### 关于特殊尺寸、特殊规格

我们也可以根据客户需要定制特殊尺寸、特殊规格的产品。对于可以对应的规格等内容, 请向本公司的特约店或您附近的本公司的营业课、测量工具规格相关的客户服务支持中心进行详细咨询。